

不锈钢气相液氮罐

用途概述

BYDD 系列不锈钢气相液氮罐为大容量的气相和液相存储液氮罐，为用户提供更安全、更智能的超低温液氮冻存环境，采用大口径偏口式开口设计，多种容量可选，最大可存储 94500 支 2ml 冻存管。

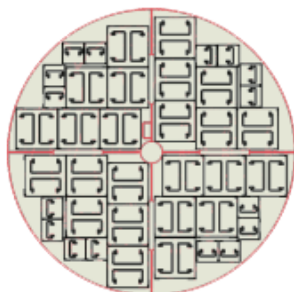
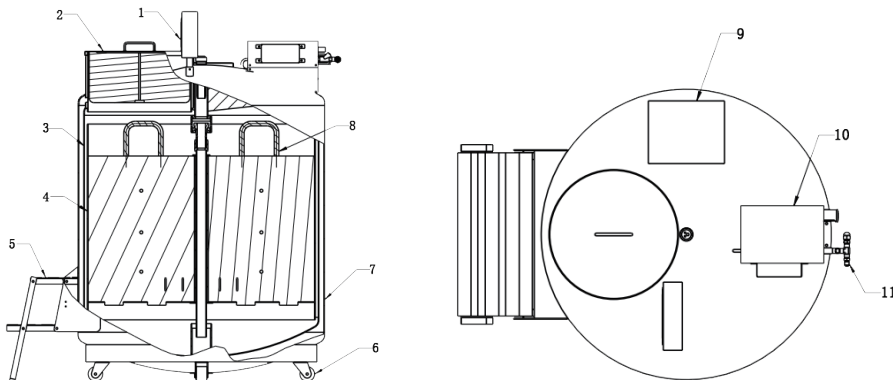
具有一体式折叠台阶、辅助工作台以及罐体内旋转扇形分区等人性化设计，设备使用更加方便、安全，广泛应用于生物样本库、制药企业、医疗卫生领域的大容量液氮存储环境。

技术特点

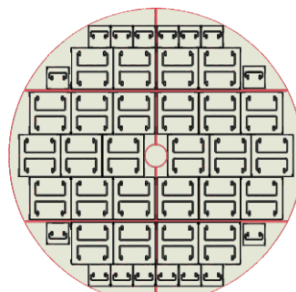
- 大容量不锈钢液氮罐体，兼容气相和液相两种存储模式，满足不同用户大容量液氮存储需求；
- 智能触摸屏控制，直观显示液氮罐温度、液位等各项运行参数，实现对液氮罐运行的智能控制；
- 采用铂电阻温度传感器，温度控制精度高，控制更加稳定；
- 采用电容式液位传感器，更加适应于超低温环境的液位控制；
- 具有手动和自动两种补液模式，操作更加灵活方便；
- 具有一键除霜功能，可实现快速除霜，方便样本查找和存取；
- 采用热气旁路设计，温度波动小，均匀性好，样本存储更加安全；
- 具有温度超限、液位超限、传感器故障、开盖超时、补液超时等多项智能自我诊断和报警功能；
- 具有分级权限管理功能，便于用户管理和防止非相关人员的误操作；
- 具有数据记录和导出功能，可实现数据云端备份和 U 盘导出或打印功能（选配）；



- 1、液氮储存智能监控管理系统
- 2、盖塞
- 3、内胆
- 4、旋转托盘
- 5、脚踏板
- 6、脚轮
- 7、外壳
- 8、旋转托盘扶手
- 9、工作台
- 10、进液阀组
- 11、进液接口



P 系列代表 4 区型



R 系列代表 6 区型

技术参数

型号	BYDD-370-320P	BYDD-460-320P	BYDD-550-445P	BYDD-800-445R	BYDD-1000-500P	BYDD-1800-635R
液氮容积 (L)	370	460	550	800	1000	1800
平台以下液氮容积 (L)	55	55	133	133	200	295
静态液氮保持天数 (气相)	11	11	20	20	25	30
静态液氮保持天数 (液相)	74	92	80	118	125	177
1.2&2ml 冻存管数量	15600	19500	31200	42000	55500	94500
大支架数量 (100 格冻存盒)	12	12	24	26	32	60
小支架数量 (25 格冻存盒)	4	4	8	16	20	12
方提桶层数	12	15	12	14	15	15
罐口直径 (mm)	320	320	445	445	500	635
内部有效高度 (mm)	780	875	680	780	870	870
内部直径 (mm)	730	730	980	980	1130	1390
总体高 (mm)	1400	1450	1505	1605	1680	1685
支架提起高度 (mm)	920	1118	1052	1052	1118	1118
用户门宽要求 (mm)	815	815	1090	1090	1300	1565
空重 (kg)	258	283	310	358	580	805
满重 (kg)	559	657	418	1009	743	2270

血袋容量 / 血袋架层数 / 血袋架数量

791 OS/U (25ml)	1224/6/204	1836/9/204	2490/6/415	3184/8/398	4160/8/520	6432/8/804
4R9951 (50ml)	768/6/128	1024/8/128	1488/6/248	1687/7/241	2528/8/316	3920/8/490
4R9953 (250ml)	416/4/104	520/5/104	812/4/203	768/4/192	1320/5/264	2010/5/402
4R9955 (500ml)	304/4/76	380/5/76	608/4/152	576/4/144	1000/5/200	1550/5/310
DF200 (200ml)	236/4/59	295/5/59	496/4/124	488/4/122	780/5/156	1230/5/246
DF200 (700ml)	/	/	/	264/4/66	440/5/88	680/5/136

注 1: 所有气相储存容器均可作为液相储存使用。

注 2: 带 R 型号托盘为方形排布。

CO₂ 培养箱 01CO₂ 低温培养箱 09CO₂ 振荡培养箱 11叠加式 CO₂ 振荡培养箱 13

叠加式振荡培养箱 15

立式振荡器 17

回旋振荡器 19

摇床 20

摇瓶机 23

落地振荡器 24

立式超低温冰箱 25

卧式超低温冰箱 27

低温保存箱 29

冷藏保存箱 35

液氮罐 37

生物安全柜 45

洁净工作台 47

植物生长箱 49

药品稳定性试验箱 51

恒温恒湿箱 55

低温培养箱 57

恒温培养箱 59

干燥箱 / 鼓风干燥箱 61

真空干燥箱 63

耐腐蚀隔膜泵 64

精密恒温水槽与水箱 65

加热恒温循环槽 66

制冷和加热恒温循环槽 67

恒温振荡水槽 68

箱式电阻炉 69